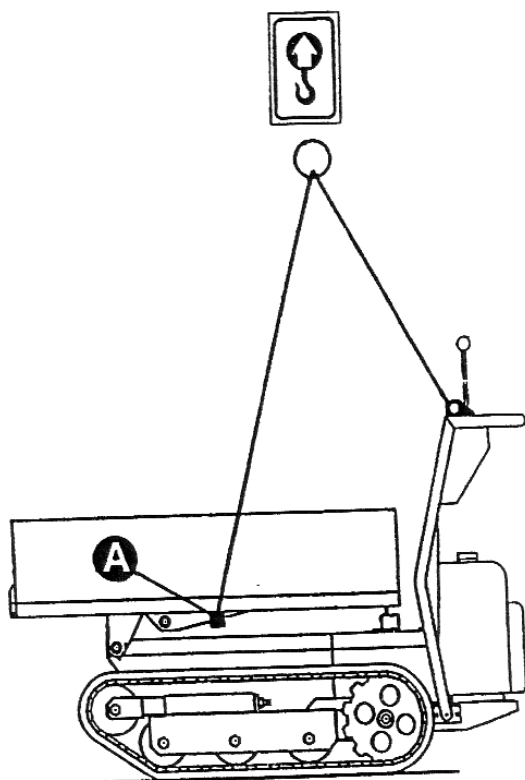
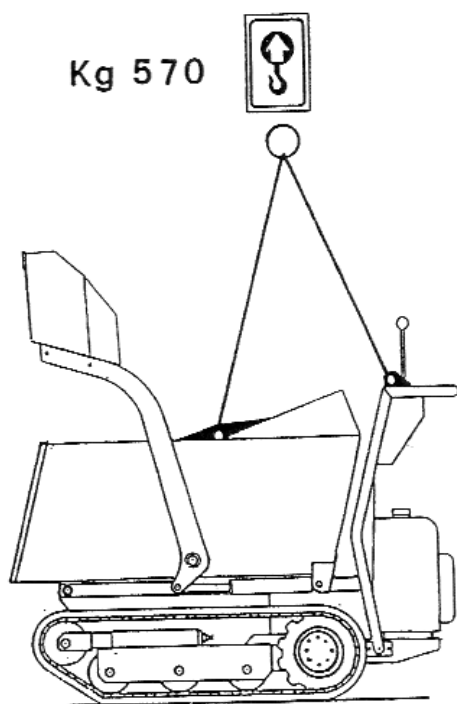




BRUGS- OG SIKKERHEDS MANUAL

EPAC LARVEBÅNDSDUMPER LD 800





LÆS FØLGENDE LISTE OMHYGGELIGT FOR AT LØFTE MASKINEN:

- Sænk læsseskovlen lidt for at frigøre de to kroge, der sidder på siden af tippeladet. Den tredje er placeret på betjeningspanelet (se tegning).
- Afspær løfteområdet for at forhindre adgang for fremmede. Sørg for at læsse- og aflæsseområdet er fri for alle forhindringer (el-kabler, telefonledninger, osv.)

DET ER STRENGT FORBUDT AT GÅ ELLER OPHOLDE SIG UNDER DET OPHÆNGTE TIPPELAD.

- Anvend stropper eller kæder med tilstrækkelig lastekapacitet. Den tomme maskine vejer komplet med skovl ca. 570 kg.
- Placer stropperne i de tre løftkroge og fortsæt med løft. Undgå pludselige bevægelser og anvend meget langsom løftehastighed.
- Løft maskinen og placer den på det valgte transportmiddel. Sørg for at fastgøre den sikkert ved at indsætte kiler og fastgøre dem på den plane overflade i enderne af larvefødderne.
- Hvis nødvendigt kan maskinen fastgøres til den plane overflade med egnede stålkabler.
- Udfør ovennævnte punkter i omvendt rækkefølge for aflæsning af maskinen under anvendelse af alle nødvendige forholdsregler og sikkerhedsforanstaltninger for at sikre medarbejderne og selve maskinen.

FORSIGTIG!!!

Luk altid brændstofdækslet ved transport eller håndtering af maskinen for at undgå enhver (måske alvorlig) tilskadekomst af personer eller beskadigelse af ting.

FØLG NEDENFOR ANGIVNE ANVISNINGER FOR AT LØFTE MASKINEN, HVIS DEN ER UDSTYRET MED EN FLAD VANGE.

- Træk de to fastgøringspunkter (A), som sidder på siderne af den flade vange, ud, indtil de er så langt ude som de kan komme, og fastgør dem med den korrekte fastspændingsskrue.
- Fastgør stropper eller kæde, osv. i disse to punkter på maskinen så tæt som muligt ved pågældende side, og fastgør dem også i instrumentbrættet (se billede). Følg derefter tidligere beskrevne anvisninger.



EPAC

EPAC · Rebslagervej 7 · DK-9000 Aalborg · Tel: + 45 98 13 77 22 · www.epac.dk