



Gas, naturgas- og diesलगaffeltruck  
Kapacitet 2500 - 3500 kg  
H25/600 *EVO*<sup>®</sup>, H30/500 *EVO*<sup>®</sup>,  
H35/500 *EVO*<sup>®</sup>

Type 393\_02

## Sikkerhed

Linde Protectorframe: kombinationen af sikkerhedsbøjlen og det afstivede chassis giver maksimal stabilitet og sikkerhed. De topmonterede tiltcylindre giver trinløs, jævn kontrol over alle tiltfunktioner og sikrer dermed lastens stabilitet i alle tænkelige arbejdssituationer. Det unikke design betyder at der kan anvendes smallere mastprofiler, som resulterer i et enestående godt udsyn.

## Køreegenskaber

Lavt brændstofforbrug og lave udstødningsniveauer i kombination med imponerende høj produktivitet er kendetegnende for denne serie gaffeltruck. Både til udviklingen af motor og køreegenskaber er anvendt højteknologiske løsninger som kombineret med den originale Linde Load Control gør det muligt at udnytte gaffeltruckens store potentiale til at optimere af produktiviteten. Ergonomisk og millimeterpræcis kontrol af alle mastfunktioner.

## Komfort

Denne gaffeltruck er udstyret med en ligeså stor og rummelig førerplads, designet efter de nyeste ergonomiske standarder som normalt findes i en bil. Førerplads, affjedret komfortsæde med justerbart armlæn samt ergonomisk og funktionel placering af alle kontrolfunktioner gør, at fører og gaffeltruck arbejder som én enhed.



## Driftssikkerhed

Linde gas- eller diesलगaffeltruck viser sit værd, når den arbejder under vanskelige betingelser. Fordi chassis og førerplads ikke er direkte forbundet med mast og drivaksel er stød og vibrationer væsentligt reducerede. Vedligeholdelsesfri montering af aksler og tiltcylindre sparer værdifuld tid og omkostninger til reparation og vedligehold.

## Produktivitet

Mere end 50 års udvikling af Lindes hydrauliske system har især betydet at Linde gaffeltruck er uovertrufent effektive i drift og i reduction af driftsomkostningerne. Den originale hydrostatiske transmission fra Linde overflødiggør gear-skifte, differentiale og skivebremser. Resultatet: Lave serviceomkostninger, mere køretid og øget produktivitet.



Billede øverst: Bryggeri version

Billede i midten: Bryggeri version

Billede nederst: Version, som kører på komprimeret naturgas

# Standardudstyr/Ekstra udstyr

## Standard udstyr

Linde 2-pedal system til kørsel frem og tilbage samt nedbremsning  
Original Linde Load Control integreret i armlænet  
Hydraulisk affjedret komfort-sæde med utallige justeringsmuligheder  
Hydrostatisk styring uden tilbageslag  
Linde ProtectorFrame sikrer høj sikkerhed og stabilitet  
Refleksfrit display med brændstofmåler, ur, timetæller og serviceinformation  
Kontrollamper på displayet for olietryk på motoren, overophedning af motoren, parkeringsbremse, akustisk alarm ved forhøjet temperatur på motor og hydraulikolien, blokeret filterindtag og lavt brændstofniveau  
Megen aflægningsplads til skrivedeskaber, dåser m.m.  
Luftfilter indtag med integreret cyklonfilter  
Effektivt koncept til hydraulikfilter sikrer maksimal olierenhed og forlænger levetiden for alle hydraulik-komponenter  
Gastruck er monteret med 2-vejs katalysator  
Gasflasker er placeret og monteret så det er enkelt og ergonomisk at skifte flaske

Gastruck til flaskegas er udstyret med en nøjagtig måler af restmængden af gas i flasken  
Gastruck med gastank er udstyret med brændstofmåler på displayet  
Supersoft dæk

### Nyt STANDARD udstyr på Evo modellerne:

Variabel stempelpumpe sikrer bedst mulige brændstofforbrug  
Integreret diesel partikelfilter til EU-modeller med 44 kW  
Nyt generation sæde/armlæn sikrer enestående ergonomi  
H25/600 erstatter tidligere model H25/500  
LEPS (Linde-Engine-Protection-System) som overvåger de med vitale parametre  
Automatisk tilpasning af hastigheden f.eks. ved kørsel i kurver  
Nyudviklet MPR pumpe integreret i mastfunktionen  
Optimeret støvbeskyttelse af tandremmen  
Forbedret styreaksel  
Greb på chassisrammen til førerpladsen  
Energibesparende elektrisk blæser

## Ekstra udstyr

Enkeltpedal system med retningsvælger i armlænet  
Sikkerhedsbøjlen kan opbygget til komplet kabine med tag, front- og bagrude samt døre (mulighed for tonet glas)  
Visker/vasker på front-, bag- og tagrude  
Forskellige sæder med ekstra komfort og justeringsmuligheder  
Kabinevarme med integreret pollenfilter  
Air condition  
Radio med CD-afspiller og højttalere  
Solafskærmning, clipboard, kabinelys, højdejusterbar ratstamme  
Standard master fra 3.150 mm til 6.550 mm løftehøjde  
Duplex masts (fuld friløft) fra 3.165 mm til 4.765 mm løftehøjde  
Triplex masts (fuld friløft) fra 4.705 mm til 6.455 mm løftehøjde  
Integreret sideskift  
Integreret gaffelflytter  
Lastgitter  
Ekstra hydraulik på samtlige masttyper

Mulighed for andre gaffellængder  
Beskyttelse af tilcylindre og tag  
Komplet lysmontering, arbejdslys  
Bakalarm, spring eller rotorblink  
Spejle  
Linde original Blue Spot  
Kamera og farveskærm  
Udstyr til kørsel på offentlig gade og vej  
Luftrenser  
Oliebads-forfilter på luftindtaget  
Vandfælde med akustisk alarm  
Stor gastank på 45 ltr. eller 55 ltr.  
3-vejs katalysator (gas)  
2-vejs katalysator (diesel)  
Version, som kører på komprimeret naturgas  
Linde Forklift Data Management  
Lakering i kundens farver

Andet ekstra udstyr leveres efter aftale

# Tekniske specifikationer i.h.t. VDI 2198

Kendetegn	1.1	Fabrikat		LINDE	LINDE
	1.2	Modelbetegnelse		<b>H25/600D (3B)<sup>8)</sup></b>	<b>H30D (3B)<sup>8)</sup></b>
	1.2a	Type		393-02	393-02
	1.3	Motor		Diesel	Diesel
	1.4	Arbejdsstilling		Siddende	Siddende
	1.5	Lastkapacitet	Q (t)	2.5	3.0
	1.6	Tyngdepunktsafstand	c (mm)	600	500
	1.8	Lastafstand	x (mm)	442	445
	1.9	Akselafstand	y (mm)	1905	1930
Vægt	2.1	Egenvægt	(kg)	4090	4220
	2.2	Akseltryk med last, for/bag	(kg)	5797 / 793	6419 / 801
	2.3	Akseltryk uden last, for/bag	(kg)	1930 / 2160	1950 / 2270
Hjul, dæk	3.1	Dæktype: fastgummi (R), supersoft (SE), luft(P), vulkolan (PU)		SE <sup>9)</sup>	SE <sup>9)</sup>
	3.2	Dækstørrelse, for		250/75-12 <sup>10)</sup>	250/75-12 <sup>10)</sup>
	3.3	Dækstørrelse, bag		225/75-10 (23x9-10)	225/75-10 (23x9-10)
	3.5	Hjulantal, for/bag (x = trækhjul)		2x (4x) / 2 <sup>11)</sup>	2x (4x) / 2 <sup>11)</sup>
	3.6	Sporbredde, for	b10 (mm)	1008	1008
	3.7	Sporbredde, bag	b11 (mm)	932	932
	Dimensioner	4.1	Tilt af mast/gaffelvogn, frem/tilbage	a/b (°)	5.0 / 8.0
4.2		Masthøjde, sænket mast	h1 (mm)	2264	2264
4.3		Friløft	h2 (mm)	150	150
4.4		Løftehøjde	h3 (mm)	3050	3050
4.5		Masthøjde, hævet mast	h4 (mm)	3840	3840
4.7		Højde af sikkerhedsbøjle (kabine)	h6 (mm)	2210	2210
4.8		Sædehøjde/ståhøjde	h7 (mm)	1105	1105
4.12		Højde til anhængertræk	h10 (mm)	698	698
4.19		Længde	l1 (mm)	3724	3755
4.20		Længde inkl. gaffelryg	l2 (mm)	2724	2755
4.21		Bredde	b1/b2 (mm)	1256 <sup>*</sup>	1256 <sup>*</sup>
4.22		Gaffeldimensioner	h/b/l (mm)	45 x 100 x 1000	45 x 100 x 1000
4.23		Gaffelslæde ISO 2328, klasse/type A, B		2A	3A
4.24		Slædebredde	b3 (mm)	1150 <sup>*</sup>	1150 <sup>*</sup>
4.31		Frihøjde under mast	m1 (mm)	119	119
4.32		Frihøjde under akslerne	m2 (mm)	173	173
4.33	Gangbredde med 1000 x 1200 mm palle på tværs	Ast (mm)	4062 <sup>**</sup>	4089 <sup>**</sup>	
4.34	Gangbredde med 800 x 1200 mm palle på langs	Ast (mm)	4262 <sup>**</sup>	4289 <sup>**</sup>	
4.35	Venderadius	Wa (mm)	2420	2444	
4.36	Mindste omdrejningspunkt	b13 (mm)	580	580	
Ydelser	5.1	Kørehastighed, med/uden last	(km/t)	22 / 22	22 / 22
	5.2	Løftehastighed, med/uden last	(m/s)	0.53 / 0.55	0.53 / 0.55
	5.3	Sænkehastighed, med/uden last	(m/s)	0.54 / 0.52	0.54 / 0.52
	5.5	Trækkraft, med/uden last	(N)	19790 / 15150	19790 / 15300
	5.7	Stigeevne, med/uden last	(%)	32.0 / 33.0	27.0 / 30.0
	5.9	Accelerationstid, med/uden last	(s)	5.1 / 4.5	5.3 / 4.6
	5.10	Bremse		hydrostatisk	hydrostatisk
Motor	7.1	Motorfabrikant/type		VW CPYB	VW CPYB
	7.2	Motorydelse i henhold til ISO 1585	(kW)	44	44
	7.3	Omdrejningstal	(1/min)	2700	2700
	7.4	Antal cylindre/slagvolumen	(-/cm <sup>3</sup> )	4 / 1968	4 / 1968
	7.5	Brændstofforbrug ved VDI cyklus	(l/t)	3.0	3.2
	7.5a	Brændstofforbrug ved VDI cyklus	(kg/t)	-	-
	7.5b	Brændstofforbrug ved VDI cyklus	(m <sup>3</sup> /t)	-	-
Andet	8.1	Transmission		LTC	LTC
	8.2	Arbejdstryk til specialaggregater	(bar)	170	170
	8.3	Olietryk til specialaggregater	(l/min)	38	38
	8.4	Støjforbrug ved førerens øre	(dB(A))	77	77
	8.5	Anhængertræk, model/type, DIN 15 170		H-form	H-form
1) Med diesel partikelfilter i overensstemmelse med lovgivning: 2004/26/EG Stage 3 B				7)	Tal i parentes refererer til tvillingdæk i f
2) Uden diesel partikelfilter i overensstemmelse med lovgivning: 2004/26/EG Stage 3 A				8)	Med SE tvillingdæk = 1611 mm
3) Andre modeller til komprimeret naturgas kan oplyses				9)	Mulighed for SE tvillingdæk= 1600 mm
4) Tekniske specifikationer for gastruck kan oplyses				10)	Inkl. en 200 mm (min.) frirum i arbejds
5) Alternative luftdæk				11)	(H)= høj kvalitet, (L)= lav kvalitet
6) 27x10-12, andre luftdæk, tvillingdæk 7.00-12 eller SE 28x12,5-15					

LINDE	LINDE	LINDE	LINDE	LINDE	LINDE
<b>H35D (3B)®</b>	<b>H25/600D (3A)®</b>	<b>H30D (3A)®</b>	<b>H35D (3A)®</b>	<b>H25/600T</b>	<b>H30T</b>
393-02	393-02	393-02	393-02	393-02	393-02
Diesel	Diesel	Diesel	Diesel	Gas	Gas
Siddende	Siddende	Siddende	Siddende	Siddende	Siddende
3.5	2.5	3.0	3.5	2.5	3.0
500	600	500	500	600	500
450	442	445	450	442	445
1965	1905	1930	1965	1905	1930
4680	4090	4220	4680	4070	4200
7242 / 938	5797 / 793	6419 / 801	7242 / 938	5757 / 813	6379 / 821
2050 / 2630	1930 / 2160	1950 / 2270	2050 / 2630	1890 / 2180	1910 / 2290
SE®	SE®	SE®	SE®	SE®	SE®
250/75-12°	250/75-12°	250/75-12°	250/75-12°	250/75-12°	250/75-12°
225/75-10 (23x9-10)	225/75-10 (23x9-10)	225/75-10 (23x9-10)	225/75-10 (23x9-10)	225/75-10 (23x9-10)	225/75-10 (23x9-10)
2x (4x) / 2°	2x (4x) / 2°	2x (4x) / 2°	2x (4x) / 2°	2x (4x) / 2°	2x (4x) / 2°
1008	1008	1008	1008	1008	1008
932	932	932	932	932	932
5.0 / 8.0	5.0 / 8.0	5.0 / 8.0	5.0 / 8.0	5.0 / 8.0	5.0 / 8.0
2264	2264	2264	2264	2264	2264
150	150	150	150	150	150
3050	3050	3050	3050	3050	3050
3840	3840	3840	3840	3840	3840
2210	2210	2210	2210	2210	2210
1105	1105	1105	1105	1105	1105
690	698	698	690	698	698
3795	3724	3755	3795	3724	3755
2795	2724	2755	2795	2724	2755
1256°	1256°	1256°	1256°	1256°	1256°
50 x 120 x 1000	45 x 100 x 1000	45 x 100 x 1000	50 x 120 x 1000	45 x 100 x 1000	45 x 100 x 1000
3A	2A	3A	3A	2A	3A
1150°	1150°	1150°	1150°	1150°	1150°
117	119	119	117	119	119
172	173	173	172	173	173
4126™	4062™	4089™	4126™	4062™	4089™
4326™	4262™	4289™	4326™	4262™	4289™
2476	2420	2444	2476	2420	2444
580	580	580	580	580	580
22 / 22	22 / 22	22 / 22	22 / 22	22 / 22	22 / 22
0.53 / 0.55	0.53 / 0.55	0.53 / 0.55	0.53 / 0.55	0.53 / 0.55	0.53 / 0.55
0.54 / 0.52	0.54 / 0.52	0.54 / 0.52	0.54 / 0.52	0.54 / 0.52	0.54 / 0.52
19790 / 16090	19790 / 15150	19790 / 15300	19790 / 16090	20030 / 15150	19790 / 14990
24.0 / 28.0	32.0 / 33.0	27.0 / 30.0	24.0 / 28.0	32.0 / 33.0	27.0 / 30.0
5.6 / 4.7	5.3 / 4.6	5.6 / 4.7	5.8 / 4.9	5.6 / 4.7	5.7 / 4.8
hydrostatisk	hydrostatisk	hydrostatisk	hydrostatisk	hydrostatisk	hydrostatisk
VW CPYB	VW CPYC	VW CPYC	VW CPYC	VW BEF	VW BEF
44	36	36	36	39	39
2700	2700	2700	2700	2600	2600
4 / 1968	4 / 1968	4 / 1968	4 / 1968	4 / 1984	4 / 1984
3.4	2.9	3.1	3.3	-	-
-	-	-	-	2.5	2.6
-	-	-	-	-	-
LTC	LTC	LTC	LTC	LTC	LTC
170	170	170	170	170	170
38	38	38	38	38	38
77	77	77	77	77	77
H-form	H-form	H-form	H-form	H-form	H-form

front

hang

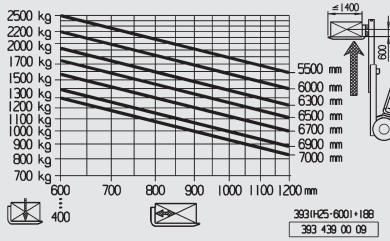
# Tekniske specifikationer i.h.t. VDI 2198

Kendetegn	1.1	Fabrikat		LINDE	LINDE	LINDE
	1.2	Modelbetegnelse		<b>H35T</b>	<b>H30 CNG<sup>9)</sup></b>	<b>H30D (3B) Bryggeri<sup>9,10)</sup></b>
	1.2a	Type		393-02	393-02	393-02
	1.3	Motor		Gas	Komprimeret naturgas	Diesel
	1.4	Arbejdsstilling		Siddende	Siddende	Siddende
	1.5	Lastkapacitet	Q (t)	3.5	3.0	3.0
	1.6	Tyngdepunktsafstand	c (mm)	500	500	500
	1.8	Lastafstand	x (mm)	450	445	445
	1.9	Akselafstand	y (mm)	1965	1930	1930
Vægt	2.1	Egenvægt	(kg)	4665	4200	4400
	2.2	Akseltryk med last, for/bag	(kg)	7207 / 958	6379 / 821	6529 / 871
	2.3	Akseltryk uden last, for/bag	(kg)	2015 / 2650	1910 / 2290	2060 / 2340
Hjul, dæk	3.1	Dæktype: fastgummi (R), supersoft (SE), luft(P), vulkolan (PU)		SE <sup>9)</sup>	SE <sup>9)</sup>	SE <sup>9)</sup>
	3.2	Dækstørrelse, for		250/75-12 <sup>9)</sup>	250/75-12 <sup>9)</sup>	250/75-12 <sup>9)</sup>
	3.3	Dækstørrelse, bag		225/75-10 (23x9-10)	225/75-10 (23x9-10)	225/75-10 (23x9-10)
	3.5	Hjulantal, for/bag (x = trækjul)		2x (4x) / 2 <sup>9)</sup>	2x (4x) / 2 <sup>9)</sup>	2x (4x) / 2 <sup>9)</sup>
	3.6	Sporbredde, for	b10 (mm)	1008	1008	1008
	3.7	Sporbredde, bag	b11 (mm)	932	932	932
	Dimensioner	4.1	Tilt af mast/gaffelvogn, frem/tilbage	a/b (°)	5.0 / 8.0	5.0 / 8.0
4.2		Masthøjde, sænket mast	h1 (mm)	2264	2264	2714
4.3		Friløft	h2 (mm)	150	150	150
4.4		Løftehøjde	h3 (mm)	3050	3050	3950
4.5		Masthøjde, hævet mast	h4 (mm)	3840	3840	4740
4.7		Højde af sikkerhedsbøjle (kabine)	h6 (mm)	2210	2210	2630
4.8		Sædehøjde/ståhøjde	h7 (mm)	1105	1105	1525
4.12		Højde til anhængertræk	h10 (mm)	690	698	698
4.19		Længde	l1 (mm)	3795	3755	3755
4.20		Længde inkl. gaffelryg	l2 (mm)	2795	2755	2755
4.21		Bredde	b1/b2 (mm)	1256 <sup>9)</sup>	1256 <sup>9)</sup>	1256 <sup>9)</sup>
4.22		Gaffeldimensioner	h/b/l (mm)	50 x 120 x 1000	45 x 100 x 1000	45 x 100 x 1000
4.23		Gaffelslæde ISO 2328, klasse/type A, B		3A	3A	3A
4.24		Slædebredde	b3 (mm)	1150 <sup>9)</sup>	1150 <sup>9)</sup>	1150 <sup>9)</sup>
4.31		Frihøjde under mast	m1 (mm)	117	119	119
4.32		Frihøjde under akslerne	m2 (mm)	172	173	173
4.33		Gangbredde med 1000 x 1200 mm palle på tværs	Ast (mm)	4126 <sup>9)</sup>	4089 <sup>9)</sup>	4089 <sup>9)</sup>
4.34		Gangbredde med 800 x 1200 mm palle på langs	Ast (mm)	4326 <sup>9)</sup>	4289 <sup>9)</sup>	4289 <sup>9)</sup>
4.35	Venderadius	Wa (mm)	2476	2444	2444	
4.36	Mindste omdrejningspunkt	b13 (mm)	580	580	580	
Ydelser	5.1	Kørehastighed, med/uden last	(km/t)	22 / 22	22 / 22	22 / 22
	5.2	Løftehastighed, med/uden last	(m/s)	0.51 / 0.55	0.53 / 0.55	0.53 / 0.55
	5.3	Sænkehastighed, med/uden last	(m/s)	0.54 / 0.52	0.54 / 0.52	0.54 / 0.52
	5.5	Trækkraft, med/uden last	(N)	19790 / 15810	19790 / 14990	19790 / 15300
	5.7	Stigeevne, med/uden last	(%)	23.0 / 28.0	27.0 / 30.0	27.0 / 31.0
	5.9	Accelerationstid, med/uden last	(s)	5.8 / 4.9	5.9 / 5.0	5.3 / 4.6
	5.10	Bremse		hydrostatisk	hydrostatisk	hydrostatisk
Motor	7.1	Motorfabrikant/type		VW BEF	VW CBS	VW CPYB
	7.2	Motorydelse i henhold til ISO 1585	(kW)	39	37	44
	7.3	Omdrejningstal	(1/min)	2600	2600	2700
	7.4	Antal cylindre/slagvolumen	(-/cm <sup>3</sup> )	4 / 1984	4 / 1984	4 / 1968
	7.5	Brændstofforbrug ved VDI cyklus	(l/t)	-	-	3.2
	7.5a	Brændstofforbrug ved VDI cyklus	(kg/t)	2.8	-	-
	7.5b	Brændstofforbrug ved VDI cyklus	(m <sup>3</sup> /t)	-	3.7 (H); 4.0 (L) <sup>11)</sup>	-
Andet	8.1	Transmission		LTC	LTC	LTC
	8.2	Arbejdstryk til specialaggregater	(bar)	170	170	170
	8.3	Olietryk til specialaggregater	(l/min)	38	38	38
	8.4	Støjforbrug ved førerens øre	(dB(A))	77	77	77
	8.5	Anhængertræk, model/type, DIN 15 170		H-form	H-form	H-form

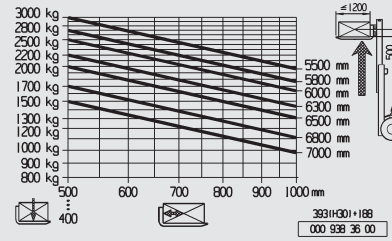
- 1) Med diesel partikelfilter i overensstemmelse med lovgivning: 2004/26/EG Stage 3 B
- 2) Uden diesel partikelfilter i overensstemmelse med lovgivning: 2004/26/EG Stage 3 A
- 3) Andre modeller til komprimeret naturgas kan oplyses
- 4) Tekniske specifikationer for gastruck kan oplyses
- 5) Alternative luftdæk
- 6) 27x10-12, andre luftdæk, tvillingdæk 7.00-12 eller SE 28x12,5-15

- 7) Tal i parentes refererer til tvillingdæk i front
- 8) Med SE tvillingdæk = 1611 mm
- 9) Mulighed for SE tvillingdæk= 1600 mm
- 10) Inkl. en 200 mm (min.) frirum i arbejdsgang
- 11) (H)= høj kvalitet, (L)= lav kvalitet

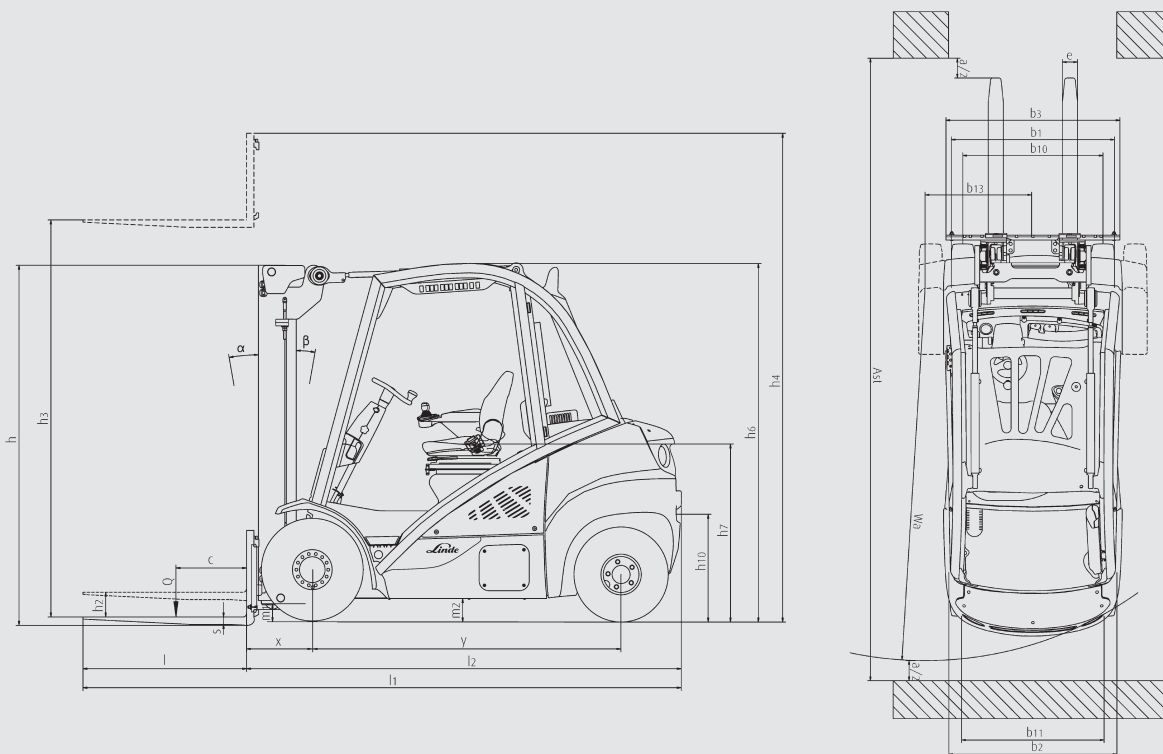
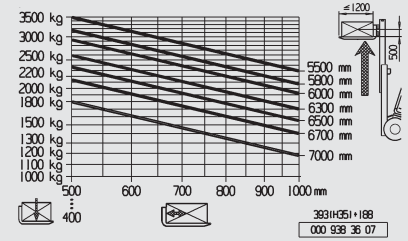
H25/600



H30/500



H35/500



Mast- og løftehøjder, Standard (i mm)							
Masthøjde, mast sænket	<b>h1</b>	2264	2414	2564	2714	2964	3214
Friløft	<b>h2</b>	150	150	150	150	150	150
Løftehøjde	<b>h3</b>	3050	3350	3650	3950	4450	4950
Masthøjde, mast hævet	<b>h4</b>	3840	4140	4440	4740	5240	5740
Overall height and lift heights, Duplex (in mm)							
Masthøjde, mast sænket	<b>h1</b>	2190	2490	2640	-	-	-
Friløft	<b>h2</b>	1424	1724	1874	-	-	-
Løftehøjde	<b>h3</b>	3115	3715	4015	-	-	-
Masthøjde, mast hævet	<b>h4</b>	3905	4505	4805	-	-	-
Overall height and lift heights, Triplex (in mm)							
Masthøjde, mast sænket	<b>h1</b>	2191	2241	2491	2641	2841	-
Friløft	<b>h2</b>	1424	1474	1724	1874	2074	-
Løftehøjde	<b>h3</b>	4655	4805	5505	5955	6455	-
Masthøjde, mast hævet	<b>h4</b>	5445	5595	6295	6745	7245	-

Andre mast- og løftehøjder kan leveres

# Fantastiske fordele

## Linde hydrostatisk servostyring

- Hurtig reagerende, jævn og præcis styring
- Variabel stempelpumpe (MPR) optimerer energiforbruget
- Ingen kobling, differentiale eller skivebremser; den hydrostatiske styring udgør bremsens funktion
- Robust styring, der beviser sit værd under vanskelige arbejdsforhold



## Linde ProtectorFrame

- Sikker og robust chassis, lukket på alle sider
- Motorhjelme og serviceluger kan lukkes helt op så der er god adgang til alle komponenter
- Greb på chassisrammen til førerpladsen for sikker ind- og udstigning

## Linde 2-pedal system

- Hurtig, trinløs frem- og tilbagekørsel uden at skulle flytte fødderne fra pedalerne
- Kort pedalvandring
- Ingen belastning af ben eller ankler
- Føreren kan holde høj produktivitet

## Linde Load Control

- Små joystick til styring af alle mastfunktioner indbygget i armlænet
- Præcis og milimeternøjagtig kontrol over alle hydraulikfunktioner sikrer sikker og effektiv lasthåndtering
- Motorens omdrejningstal afpasses automatisk til behovet for hydraulisk kraft

## Økonomisk motorteknologi

- Moderne, avancerede højteknologiske motorer til diesel, gas eller naturgas
- Højt drejningsmoment som giver imponerende og fleksible ydelser
- Ekstremt brændstoffeffektiv
- Betydeligt lavere udstødningsværdier end den gældende europæiske lovgivning foreskriver



## Førerpladsen

- Avanceret funktionelt design til optimering af førerens komfort og effektivitet
- Rummelig førerplads med rigelig benplads og siddehøjde
- Enestående udsyn til lasten og omgivelserne gennem de robuste, men dog tynde mastprofiler
- Affjedret montering af mast og aksler absorberer stød og vibrationer fra kørsel
- Minimalt støjniveau

## Variabel stempelpumpe (MPR)

- Til mastfunktioner og andre hydrauliske kredsløb
- Elektrisk styring via Linde Load Control håndtag
- Linde pumpen giver kun den nødvendige oliemængde
- Lavere brændstofforbrug
- Lavere støjniveau
- Forlængede intervaller på skift af hydraulikolie

## Frisigtsmast

- Enestående udsyn gennem de robuste, men dog tynde mastprofiler
- Nominel kapacitet bibeholdes selv ved fuld løftehøjde
- Høje restkapaciteter
- Vedligeholdelsesfrie gummimonteringer mellem mast og tiltvinkler
- Elektronisk begrænsning af tiltvinklen
- Elektronisk afbødning af stød når masten når sin position

Ret til ændringer forbeholdes.  
Illustrationer og tekniske data er ikke bindende for det egentlige produkt. Alle mål er underlagt almindelige tolerancer.

Printed in Denmark: Trucktryk 99 83 83 94/143.e.3.0513.indB.KI

# ncnielsen

Nørregade 66  
7860 Balling

Telefon 99 83 83 83 • fax 97 56 46 24  
www.nc-nielsen.dk • linde@nc-nielsen.dk

